

令和6年度

For the Academic Year 2024

大学院 理工情報生命学術院 生命地球科学研究群  
1-2月実施入学試験

Examination in January-February for the Degree Programs in Life and Earth Sciences  
in the Graduate School of Science and Technology

山岳科学学位プログラム  
Master Degree Program of Mountain Studies

専門科目

Special Subject

注意 (Notice)

\* 指示があるまで問題冊子を開いてはならない。

**DO NOT OPEN** until instructed.

\* 解答は日本語でも英語でもよい。

Answer in Japanese or in English.

\* 次ページの目次を参照して、1科目のみを選択して解答すること。

Answer only one subject from the subjects listed in the next page.

\* 試験開始後、答案用紙と下書き用紙に受験番号等を記入すること。また、答案用紙に選択した科目名を記載すること。

When you start, write your examination number as well as school and program name on all the sheets including answer sheets and rough-draft sheets. Also, **write the name of one subject that you choose on the answering sheet.**

\* 答案用紙のスペースがなくなったら、裏面を用いること。

You can use the back-side of the sheet when the front-side is full.

\* 問題冊子、解答用紙、下書き用紙も提出すること。

This booklet, as well as the answer sheets and rough-draft sheets, are collected when finished.

## 目次 (List of Special Subjects)

観光学 (Tourism Studies)	P.2
生態学 (Ecology)	P.3
森林生態学 (Forest Ecology)	P.4
生態系生態学 (Ecosystem Ecology)	P.5-6

## 観光学 (Tourism Studies)

I. 次のキーワードのうちから、3つを選択して説明しなさい。

Choose three keywords out of the six listed below and explain them.

1. 環境教育 (environmental education)
2. 観光情報 (tourism information)
3. 自然ツーリズム (nature tourism)
4. 通訳ガイド (translation guide)
5. ハブ空港 (hub airport)
6. 夜のツーリズム (night tourism)

II. 観光開発による地域振興について、具体的な事例を挙げながら述べなさい。また、そのメリットとデメリットについて論じなさい。

Describe regional development through tourism development with specific examples and discuss its advantages and disadvantages.

# 生態学 (Ecology)

I. 次のキーワードのうちから、3つを選択して説明しなさい。

Choose three keywords out of the five listed below and explain them.

1. 性淘汰 (sexual selection)
2. 内的自然増加率 (intrinsic rate of increase)
3. 食物網 (food web)
4. エコトーン (ecotone)
5. 遺伝的浮動 (genetic drift)

II. 2022年に開かれた生物多様性条約・第15回締約国会議で、30by30が決議された。これは、2030年までに地球の陸と海の少なくとも30%で生物多様性を保護するという目標である。日本を含む多くの国では、この目標を達成するためには国立公園などの公的な保護区だけでは足りない。そこでこの目標を達成するために、具体的にどのような取組が進んでいるか事例を挙げなさい。またそのような取組の際に考慮すべき点を挙げなさい。

At the 15th Conference of the Parties to the Convention on Biological Diversity held in 2023, 30by30 was resolved. This is a global target to protect at least 30% of land and sea for biodiversity by 2030. In many countries, including Japan, national parks and other public protected areas are not enough to achieve this target. Please provide specific examples of efforts that are underway to achieve this goal. Also, list points that should be taken into consideration in such efforts.

# 森林生態学 (Forest Ecology)

I. 次のキーワードのうちから、3つを選択して説明しなさい。

Choose three keywords out of the five listed below and explain them.

1. 熱帯雨林 (tropical rain forest)
2. 生態系における食物連鎖 (food chain in ecosystem)
3. 野生絶滅種 (extinct species in the wild)
4. 生態系サービスにおける供給サービス (supply services in ecosystem services)
5. 生物多様性国家戦略 (national biodiversity strategy)

II. 海洋島の生物多様性の危機となる要因を二つ挙げ、その対策について述べなさい。

List two factors that pose a threat to the biodiversity of oceanic islands, and explain conservation measures.

# 生態系生態学 (Ecosystem Ecology)

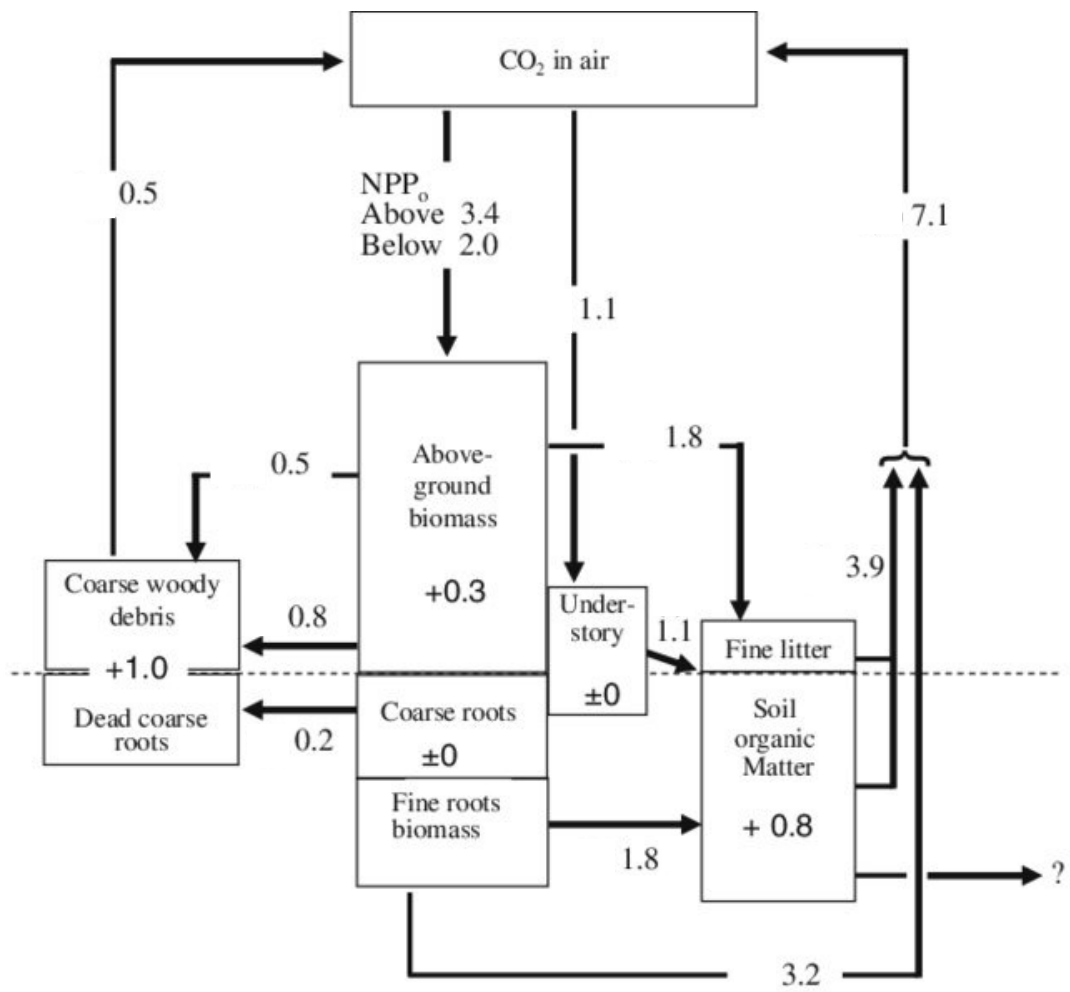
I. 次のキーワードのうちから、3つを選択して簡潔に説明しなさい。

Choose three keywords out of the five listed below and explain shortly.

1. 量子収率 (quantum yield)
2. エアロゾル (aerosol)
3. グリーンウォーター (green water)
4. 総一次生産 (gross primary production)
5. 河川連続体仮説 (river continuum concept)

II. 図1は、我が国の冷温帯落葉樹林の炭素循環を示している。各数字 ( $\text{ton C ha}^{-1} \text{ yr}^{-1}$ ) は、1999年から2003年までの5年間の観測をもとに推定した値である。この図から、この森林生態系の純生態系生産 (net ecosystem production, NEP) の値を求めなさい。さらにこの森林の炭素貯留の場を述べなさい。

Figure 1 shows the carbon cycle of a cool-temperate deciduous forest in Japan. Each figure ( $\text{ton C ha}^{-1} \text{ yr}^{-1}$ ) is an estimate based on five years of observations from 1999 to 2003. From this figure, calculate the net ecosystem production (NEP) value of this forest ecosystem and state the carbon sequestration sites of this forest.



Source: Ohtsuka *et al.* (2007)

図 1 (Figure 1)